

# ななめもーるダイアリーUD 2019 ご注文書

●下記の通り注文します。

ご注文日	2018年		月		日
御社名					印
ご住所	〒				
ご担当者名					印
TEL			FAX		
校了予定日		月		日	納品希望日
				月	日

●ななめもーるダイアリーUD 2019 ご希望のタイプをチェック✓ください。

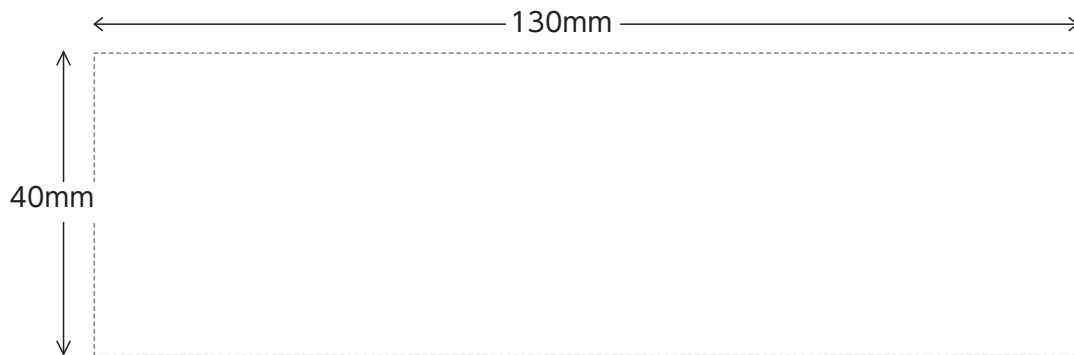
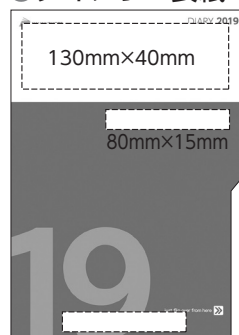
名入れタイプ	
ご注文部数 (50冊単位)	色無地 <input type="text"/> <input type="text"/> <input type="text"/> <input type="text"/> <input type="text"/> 0 冊 <small>ご希望の色を、指定してください。</small>
	<input type="checkbox"/> CMYK C <input type="text"/> M <input type="text"/> Y <input type="text"/> K
	<input type="checkbox"/> DIC <input type="text"/> <input type="checkbox"/> Pantone <input type="text"/>

オリジナルデザインタイプ	
※片面カラー印刷	
ご注文部数 (50冊単位、1000冊以上はデザイン費用込み)	
<input type="text"/> <input type="text"/> <input type="text"/> <input type="text"/> 0 冊	

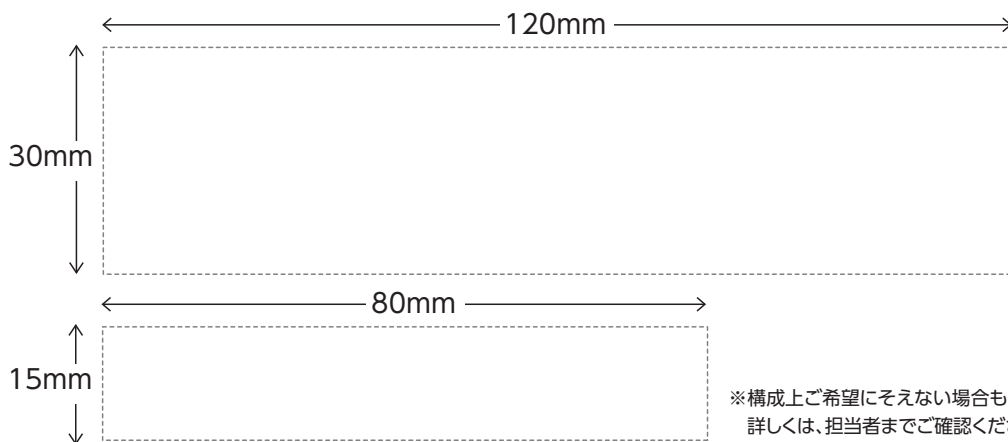
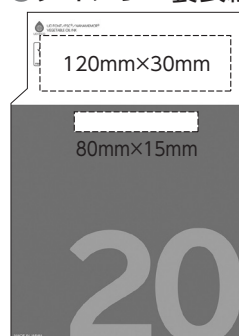
●名入れタイプ 名入れ位置の指定

お名入れ文言、ロゴマークなどを破線枠内でご記入ください。名入れを希望される箇所にチェック✓ください。(原寸)

●ダイアリー表紙



●ダイアリー裏表紙



※構成上ご希望にそえない場合もございます。詳しくは、担当者までご確認ください。

●ご注文書は、下記までファックスをお送りください。



株式会社 大成美術印刷所 CSグループ

03-3552-3820

この用紙はそのままファックスすることができます。